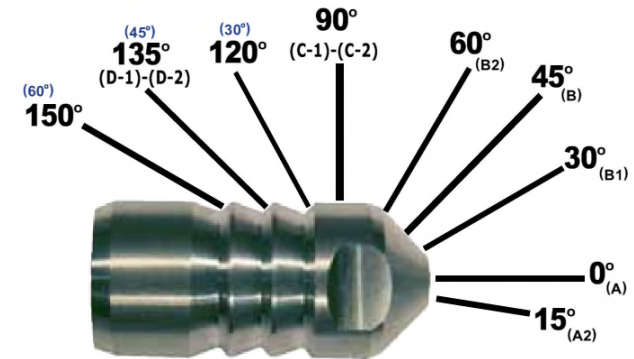




TLX Nozzles 2800 Bar (40K)
TLX Düsen 2800 Bar
TLX Nozzles 2800 Bar



Part Number Teile Nummer Artikelnummer	Connection (F) Anschlußgewinde (IG) Aansluiting (BI)	Part Number Teile Nummer Artikelnummer	Connection (F) Anschlußgewinde (IG) Aansluiting (BI)	Dimensions $\varnothing \times L$ (mm) Abmessungen $\varnothing \times L$ (mm) Afmetingen $\varnothing \times L$ (mm)	Drilling mm Bohrungen mm Boringen mm
16-017-001	1/4"-28 HPLH	16-017-101	1/4"-28 HPRH	9,5 x 34,9	At Choice Ihre Wahl Naar Keuze
16-018-001	3/8"-24 HPLH	16-018-101	3/8"-24 HPRH	11,9 x 41,9	
16-019-001	9/16"-18 HPLH	16-019-101	9/16"-18 HPRH	17,5 x 52,4	
16-119-001	M14x1,5 LH	16-119-101	M14x1,5 HH		

Salomon Jetting Parts B.V.
Hoeksedijk 109, 3299 AE Maasdam, The Netherlands
Tel: +31(0)88 126 1900 Fax: +31(0)88 126 1999
e-mail: info@salomonjettingparts.com
web: www.salomonjettingparts.com